

4M(NAMUR)系列



規格

型號	4M110-M5	4M110-06	4M210-06	4M210-08	4M310-08	4M310-10
	4M120-M5	4M120-06	4M220-06	4M220-08	4M320-08	4M320-10
工作介質	空氣 (經 40um 濾網過濾)					
作動方式	內部先導式					
接管口徑 ①	進氣=排氣 =M5	進氣=排氣 =PT1/8	進氣=排氣 =PT1/8	進氣=PT1/4 排氣=PT1/8	進氣=排氣 =PT1/4	進氣=PT3/8 排氣=PT1/4
有效截面積	5.5mm ² (Cv=0.31)	12.0mm ² (Cv=0.67)	14.0mm ² (Cv=0.78)	16.0mm ² (Cv=0.89)	25.0mm ² (Cv=1.40)	30.0mm ² (Cv=1.68)
位置數	五口二位					
使用壓力範圍	0.15~0.8MPa(21~114psi)					
保證耐壓力	1.5MPa(215psi)					
工作溫度 ℃	-20~70					
本體材質	鋁合金					
潤滑 ②	不需要					
最高作動頻率 ③	5次/秒				4次/秒	
重量 g	4M110:120;	4M120:175	4M210:220;	4M220:320	4M310:310;	4M320:400

符號



產品特性

- 1、內部先導式結構;
- 2、滑柱式結構, 密封性好, 反應靈敏;
- 3、雙頭二位置電磁閥具有記憶功能;
- 4、內孔採用特殊工藝加工, 磨擦阻力小, 啓動氣壓低, 使用壽命長;
- 5、無需加油潤滑;
- 6、側板面式安裝, 可直接與執行元件連接使用;
- 7、附設手動裝置, 利于安裝調試;
- 8、有多種標準電壓等級可供選用。

流量特性

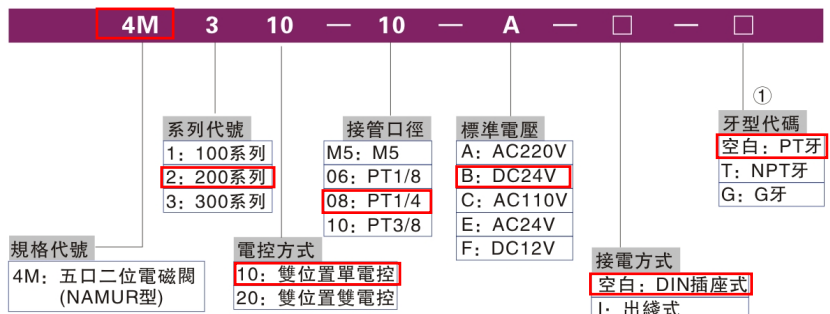
請參考相同型號4V系列電磁閥

電性能參數

DC24V

項目/型號	4M110、4M120	4M210、4M220、4M310、4M320
標準電壓	AC220V、AC110V、AC24V、DC24V、DC12V	
使用電壓範圍	AC: ±15%	DC: ±10%
耗電量	AC: 2.5VA DC: 2.5W	AC: 3.5VA DC: 3.0W
保護等級	IP65 (DIN40050)	
耐熱等級	B級	
接電型式	DIN 插座式、出綫式	
勵磁時間	0.05秒以下	

訂購碼



①注: 當接管為M5牙時, 此項代碼為空。

內部結構

單電控型

雙電控型

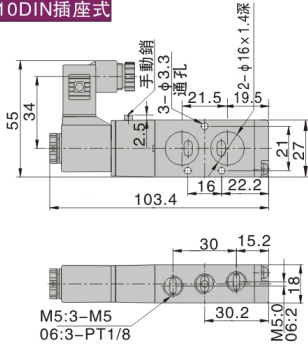
序號	名稱	序號	名稱
1	端子	10	底蓋
2	固定螺帽	11	螺釘
3	綫圈	12	彈簧
4	可動鐵	13	止泄墊
5	固定鐵片	14	O 令
6	活塞	15	軸芯
7	引導本體	16	異型 O 令
8	本體	17	彈簧
9	耐磨環	18	手動銷

電磁閥 (五口二位)

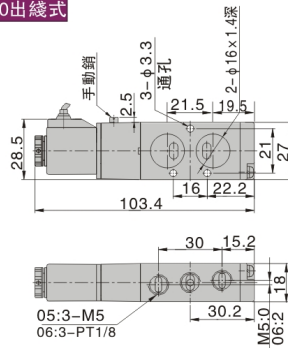
4M(NAMUR)系列

外部規格

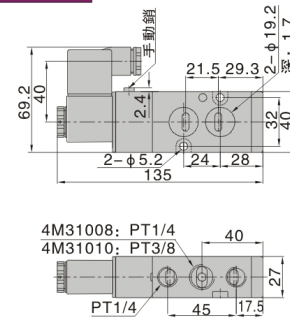
4M110DIN插座式



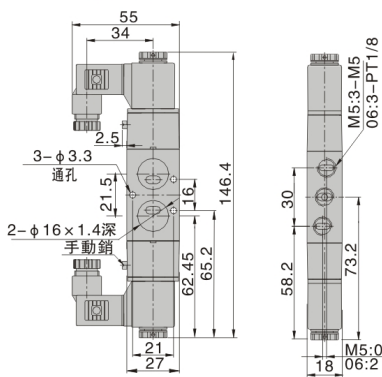
4M110出綫式



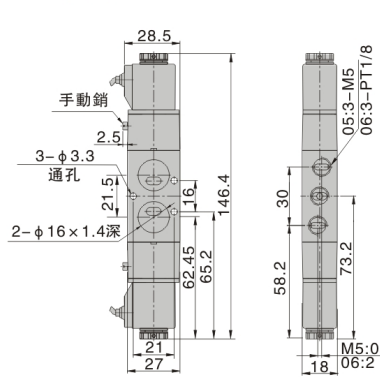
4M310DIN插座式



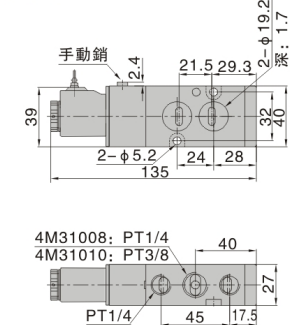
4M120DIN插座式



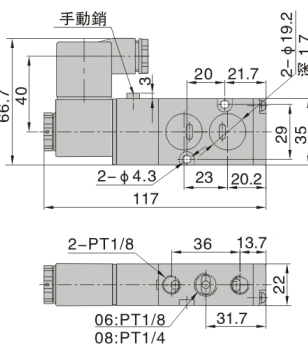
4M120出綫式



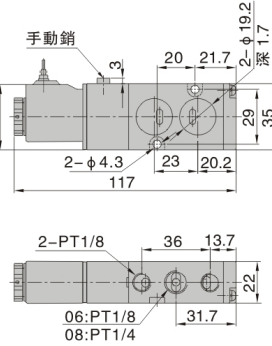
4M310出綫式



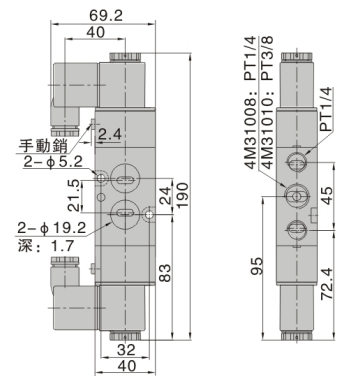
4M210DIN插座式



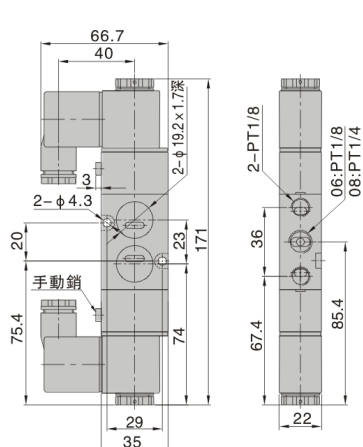
4M210出綫式



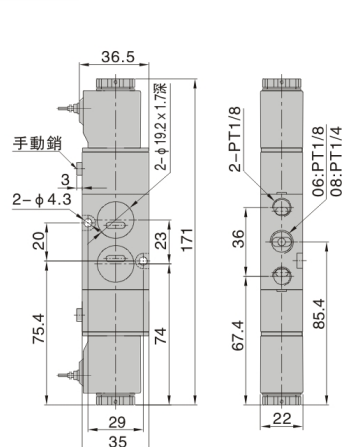
4M320DIN插座式



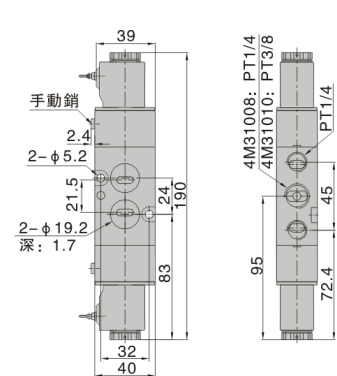
4M220DIN插座式



4M220出綫式



4M320出綫式



4M

